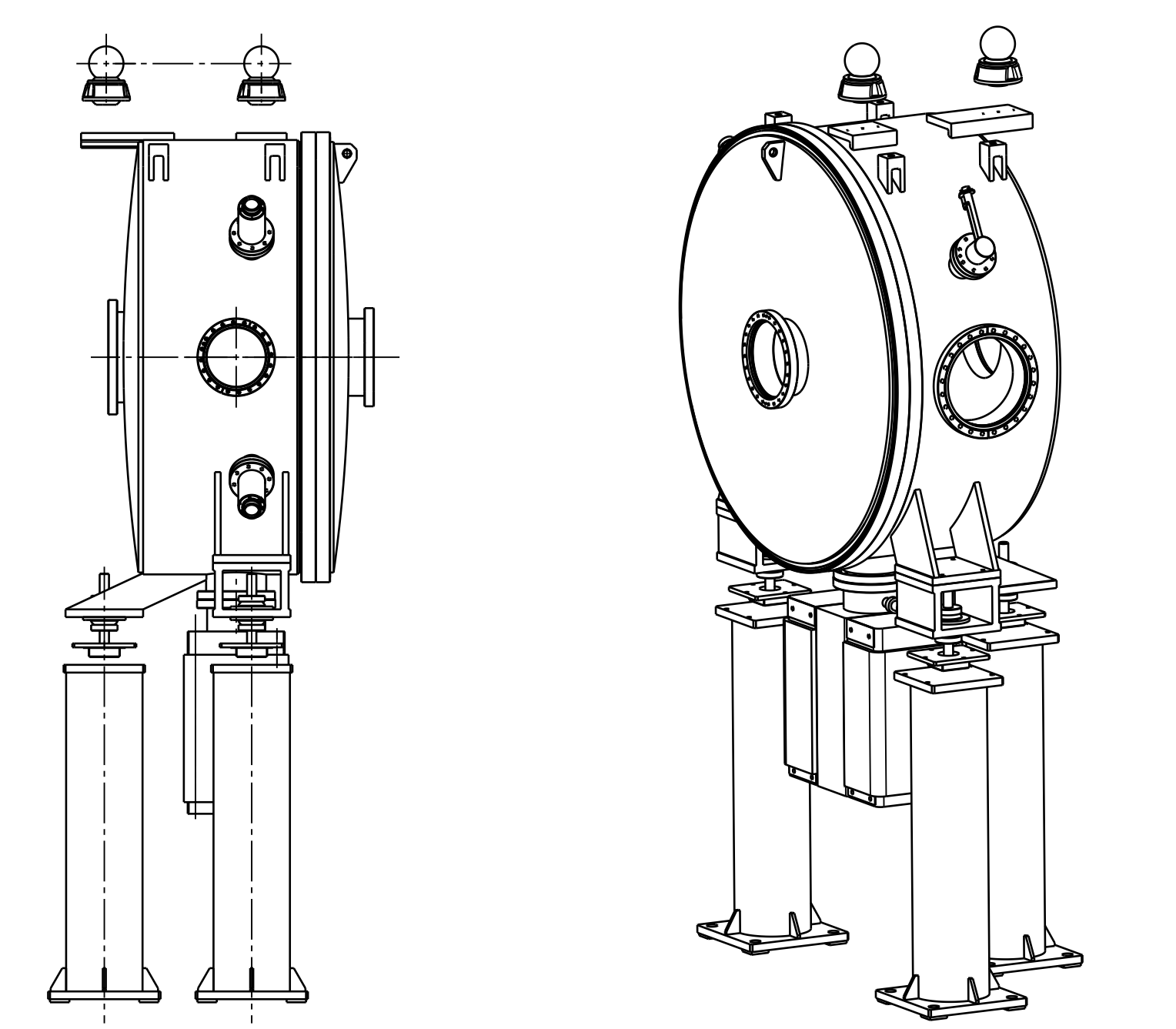
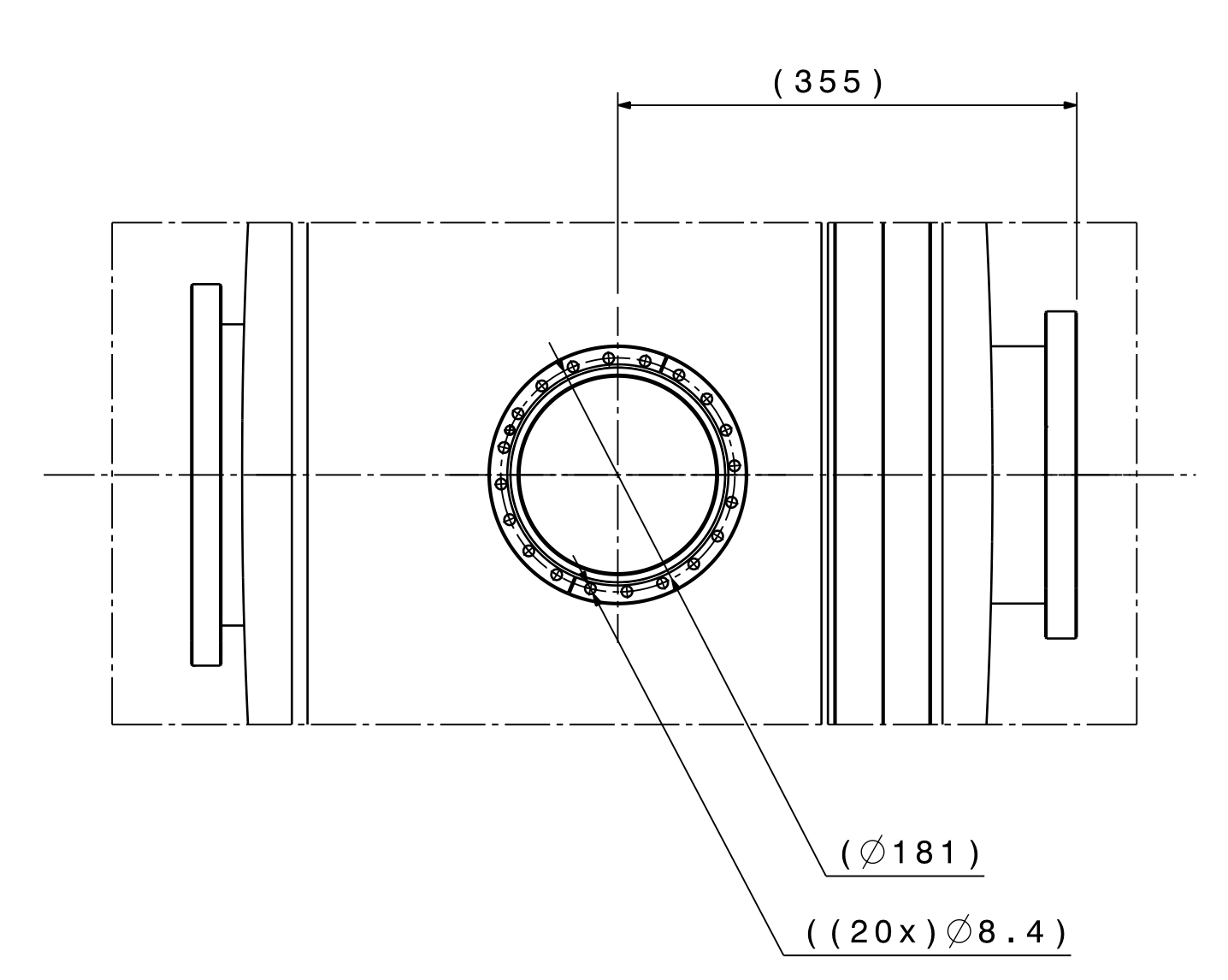


FAISCEAU / BEAM →



Vue C  
View



Torque Screw A4-70 for general mechanical assembly  
Serrage pour du A4-70 a sec (coeff. frottement  $\mu=0.2$ )

Thread	M3	M4	M5	M6	M8	M10	M12	M14	M16
Couple de serrage Tightening torque Nm	1.1	2.6	5.1	8.8	21.4	44	74	119	183

Nota / Note :  
Voir plan E44.1016-0-D, ensemble tank à vide KFA4 pour visserie.  
See drawing E44.1016-0-D, tank unit with vacuum KFA4 for screws and bolts.

Nota / Note :  
Les repères de 11 à 18 ne sont pas représentés dans ce détail. Ils sont là pour information.  
The reference marks of 11 to 18 are not represented in this detail. They are for information.

Sous la responsabilité de L. SERMEUS AB/BT  
Under the responsibility for L. SERMEUS AB/BT

1	LEAR ATTENUATOR STUDY	18		E22.1052	
1	MAGNET TERMINATING RESISTORS	17		PS-KM-M60-405-1	
1	MAGNET CONNECTION ASSEMBLY	16		PS-KM-M60-400-1	
1	KICKER INJECTION 18 CELLS INJECTION KICKER 18 CELLULES	15		E22.1000	
		14			
1	PENNING GAUGE (VGP) JAUGE DE PENNING (VGP)	13		PFEIFFER IKR070	
1	PIRANI GAUGE (VGR) JAUGE PIRANI (VGR)	12		PFEIFFER TPR018	
1	PUMP GROUP (VPS) GROUPE DE POMPAGE (VPS)	11		LHCVP6_0015	
1	IONISATION GAUGE (VGI) JAUGE DE IONISATION (VGI)	10		SVT 305	
		9			
2	REFERENCE SOCKET ASSEMBLY (CASTING DIE EXECUTION) BOÎTE À CLAVIER (USURE FORME D'USURE)	8		LHG1MSA0002	
1	ION PUMP (VPP400) POMPE IONIQUE 60 L/S (VPP400)	7		VARIAN 912.7022	
1	SUBLIMATION PUMP (VPS) POMPE DE SUBLIMATION (VPS)	6		PS_VMPUM0001	
		5			
2	INTERMEDIATE FOOT PIED INTERMEDIAIRE	4		E44.1081	
3	TANK SUPPORT SUPPORT DE TANK	3		A49.2048	
1	COVER COUVERCLE	2		E44.1018	
1	VACUUM TANK KFA4 TANK A VIDE KFA4	1		E44.1017-0-C	
QUANT	DESCRIPTION	POS	MAT.	OBSERVATIONS	REF. CERN
ENS/ASS			S. ENS/S. ASS		
Assembly of Fast horizontal kicker magnet				ECHELLE / SCALE	DES. DRA. ACROTECHA 2006-11-13
MAGNET KICKER KF31 ASSEMBLY				115	CONTROLLED
AIMANT KICKER KF31 ENSEMBLE					RELEASED
					APPROVED
					LEI LMKFH01 / LEI LMKFH001
					REPLACE / REPLACES
NON VALABLE POUR EXECUTION NOT VALID FOR EXECUTION				001	LEI LMKFH001
				0	STATE / INT.