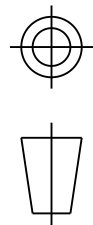


DESSIN, RUGOSITE, TOLERANCES
SELON NORMES ISO
DRAWING, RUGOSITY, TOLERANCES
ACCORDING TO ISO STANDARDS

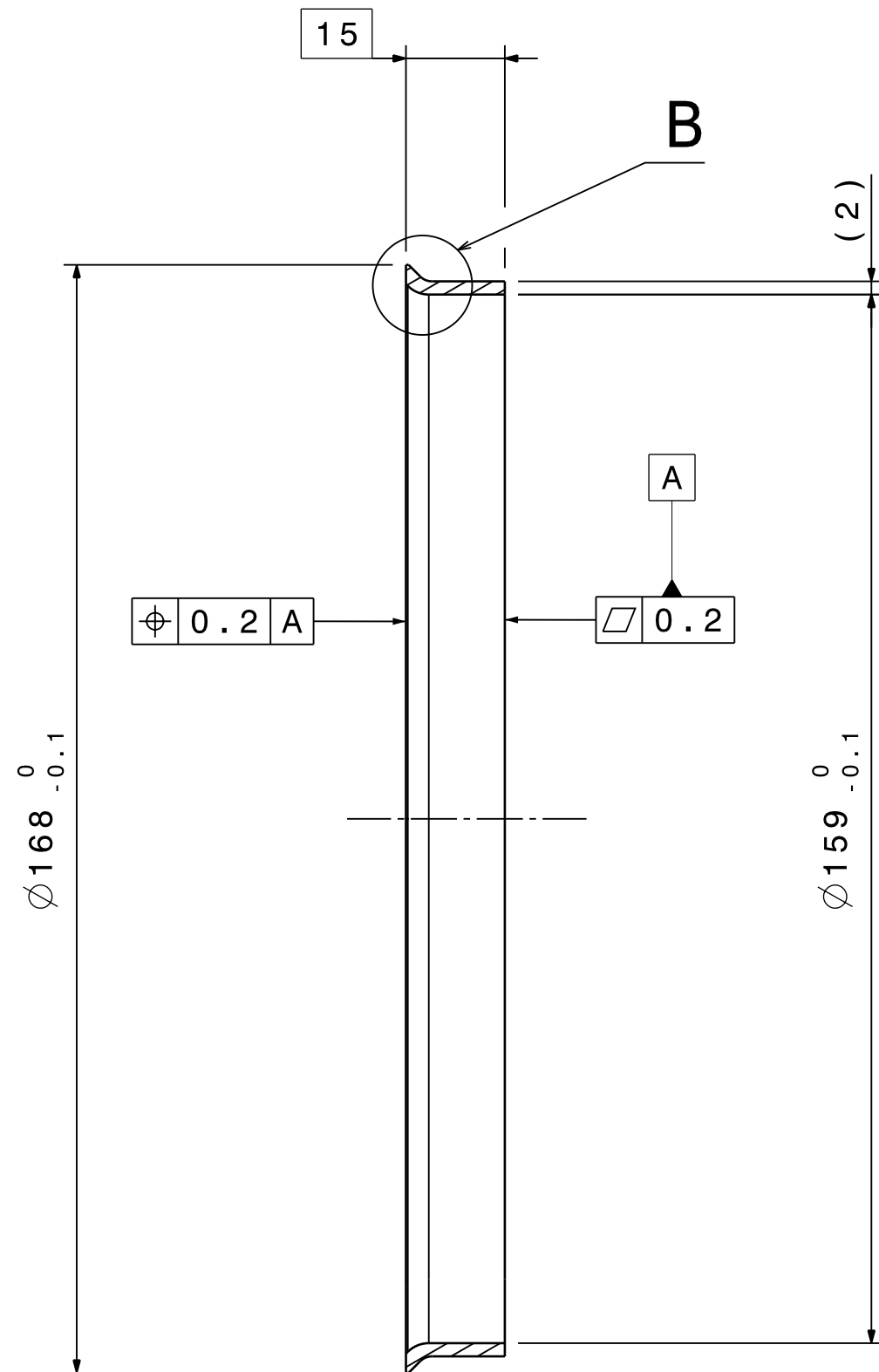


PROJECTION

ORGANISATION EUROPEENNE POUR
LA RECHERCHE NUCLEAIRE RESEARCH
EUROPEAN ORGANIZATION FOR NUCLEAR RESEARCH
GENEVE

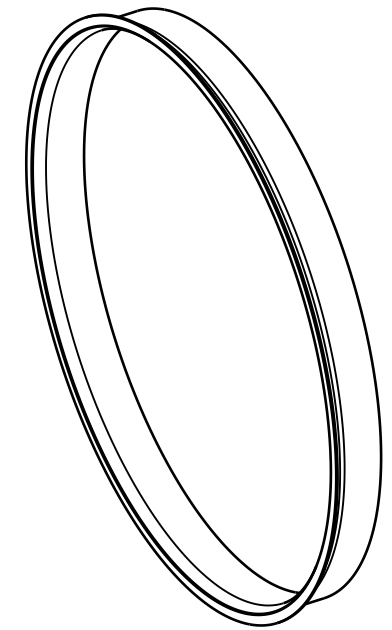
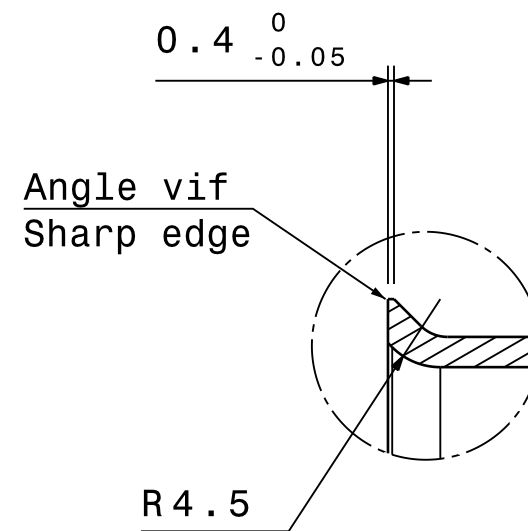


Ce dessin ne peut être utilisé à des fins commerciales sans autorisation écrite
This drawing may not be used for commercial purposes without written authorisation



Détail B

Echelle : 2:1
Scale



Approximative mass : 0.15 kg
Masse approximative

Cutting of the material : Ra 3.2
Decoupes des matieres

TOLERANCES "MOYENNE" GENERALES	Tolerances geometriques, lineaires et angulaires	ISO 2768-mK-E
	Aretes de forme non definie	ISO 13715 $\begin{matrix} +0.1 \\ -0.1 \end{matrix}$

Ra 3.2
(∇)

1	SHEET TH. 2mm	1	ST. STEEL	LENGTH / LONGUEUR 25mm	44.59.32
	TOLE EP. 2mm		316LN		520.1
QUANT.	DESCRIPTION	POS	MAT.	OBSERVATIONS	REF. CERN
	ENS/ASS	S. ENS/S. ASS		LEIVCPTF0003	
LEIR Vacuum Chamber Pump Tank Variant F				ECHELLE SCALE	DES/DRA. ACROTECNA 2006-11-23
FLANGE / BELLOWS ASSEMBLY TRANSITION PART Ø163/Ø159 ENSEMBLE BRIDE / SOUFFLET PIECE DE TRANSITION Ø163/Ø159				1:1	CONTROLLED
				2:1	RELEASED
				APPROVED	
				LEIVCPTF0\LEIVCPTF0002	
				REPLACE/REPLACES	
NON VALABLE POUR EXECUTION NOT VALID FOR EXECUTION			QAC	LEIVCPTF0002	SIZE IND.
			-	3	