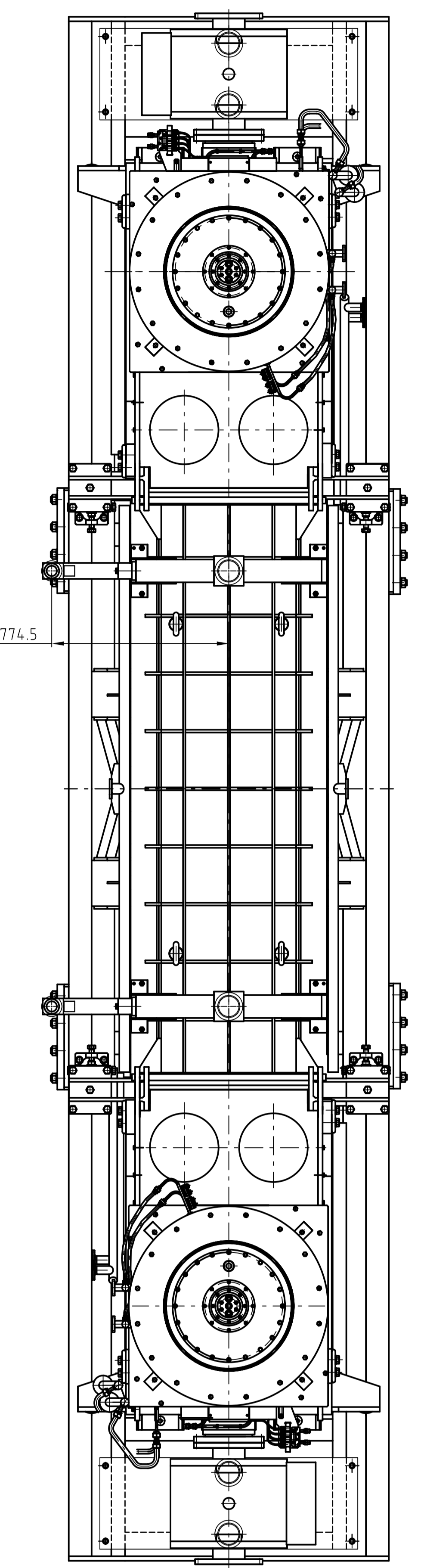
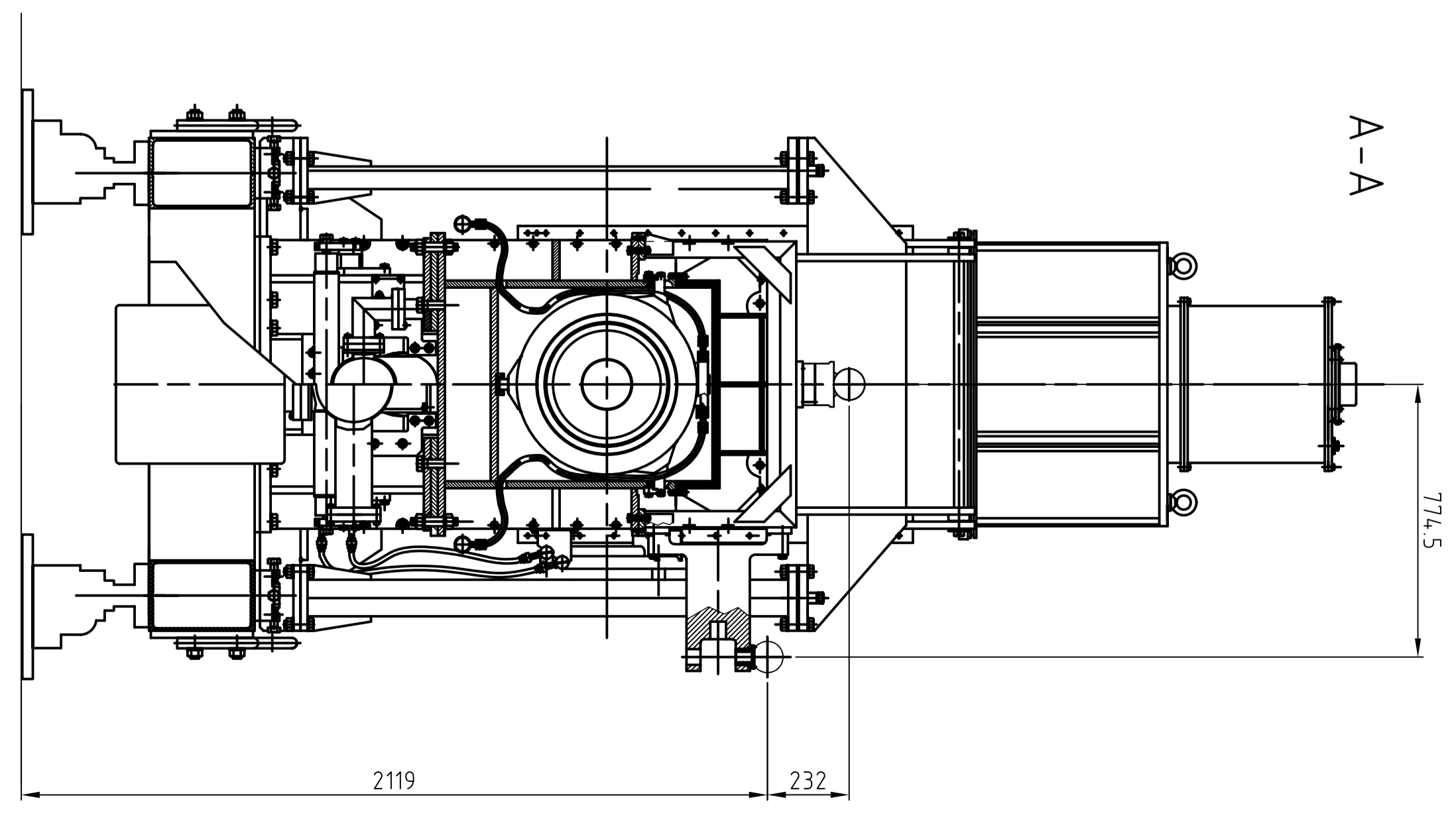
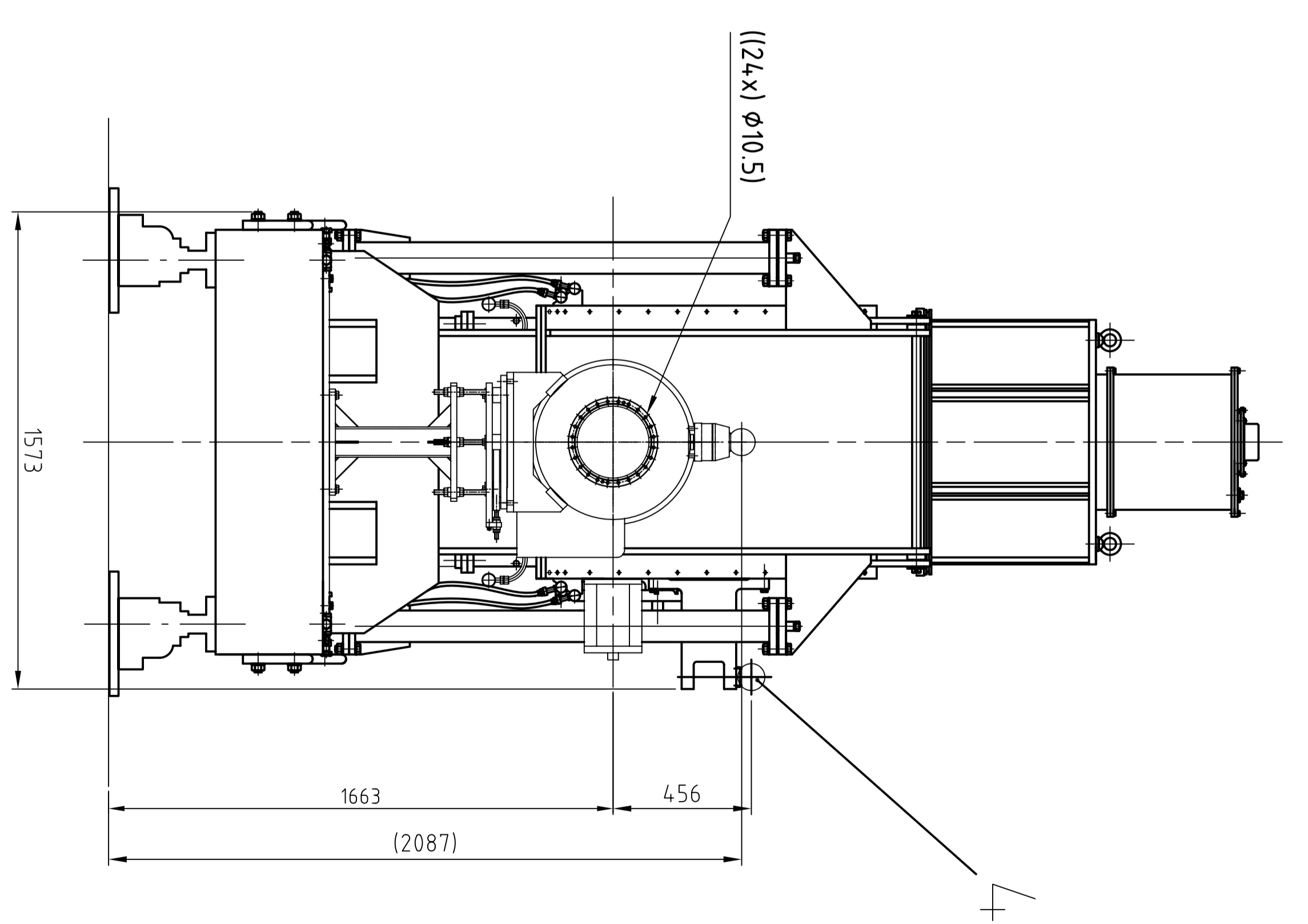
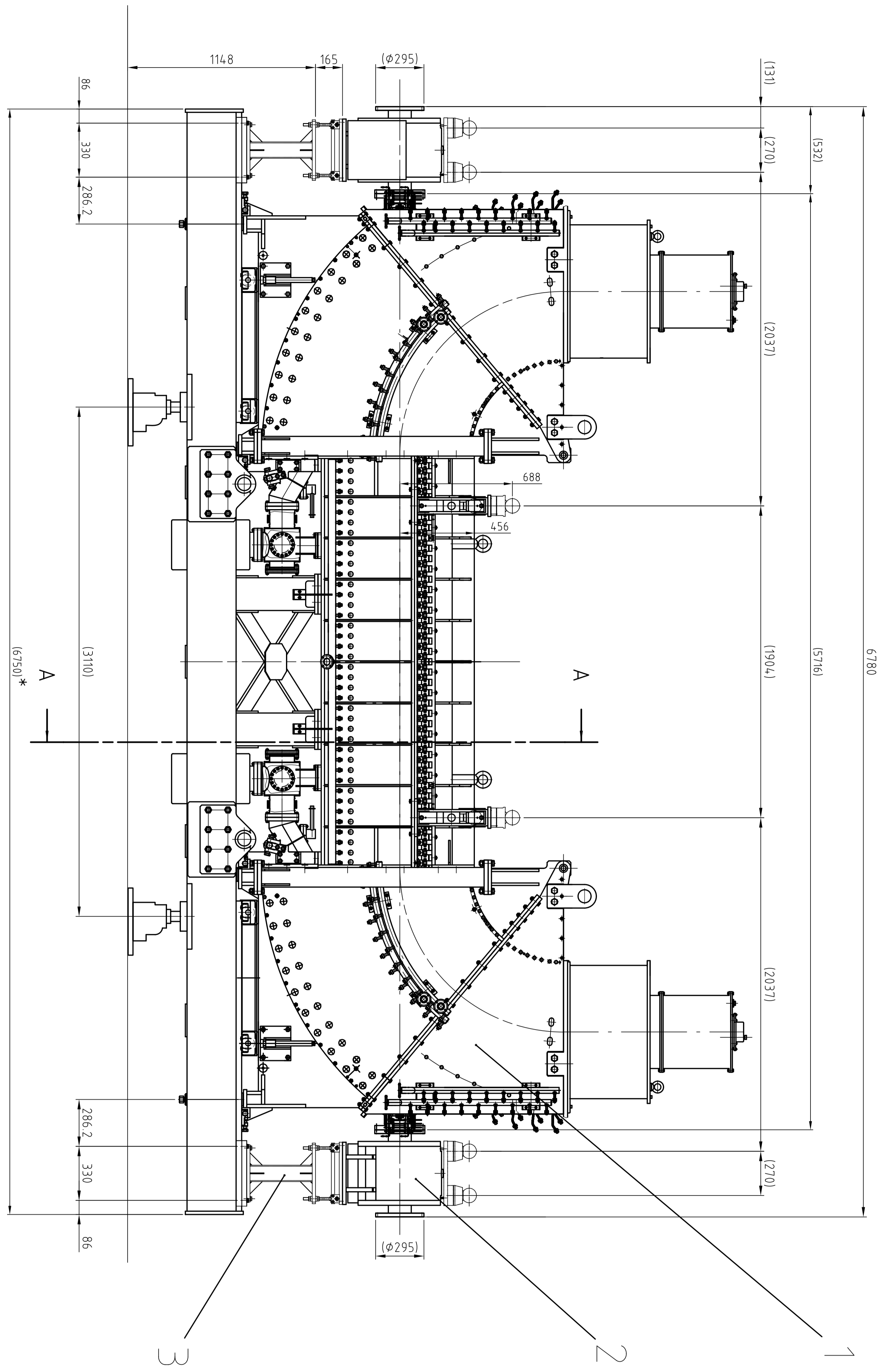


Ce dessin ne peut être utilisé à des fins commerciales sans autorisation écrite  
This drawing may not be used for commercial purposes without written authorisation

IND.	DATE	NOV/NOME	ZONE	MODIFICATION
16				
15				
14				
13				
12				
11				
10				
9				
8				
7				
6				
5				
4				
3				
2				
1				



Faisceau  
Beam



\* Sous la responsabilité de G. Tranquille AB/B1

QUANT	DESCRIPTION	POS	MAT	OBSERVATIONS	REF.ERN
2	Solenoid Support	3			
2	Support de Solénoïde	3			
2	Compensating Solenoid	2			
2	Solenoid de Compensation	2			
1	Cooler 4.0 kV	1			
1	Cooler 4.0 kV	1			

ENS/SASS	LEIR_0003	ENS/SASS	
Installation Layout of Electron Cooler			
LEIR - STRAIGHT SECTION 20			
ELECTRON COOLING			
LEIR - SECTION DROITE 20			
ELECTRON COOLING			
DAE	LEILJECCL0001	SCALE	1:20
NON VALIDABLE POUR EXECUTION	LEILJECCL0001	SCALE	1:20
NOT VALID FOR EXECUTION	LEILJECCL0001	SCALE	1:20